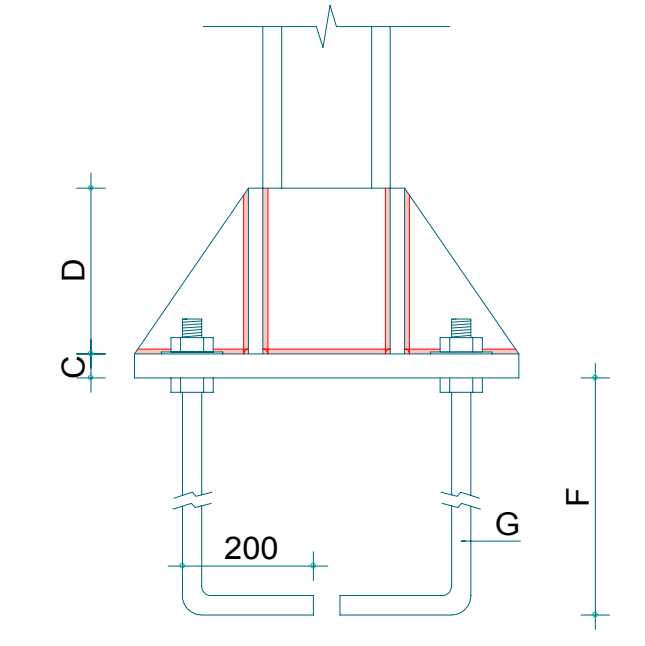
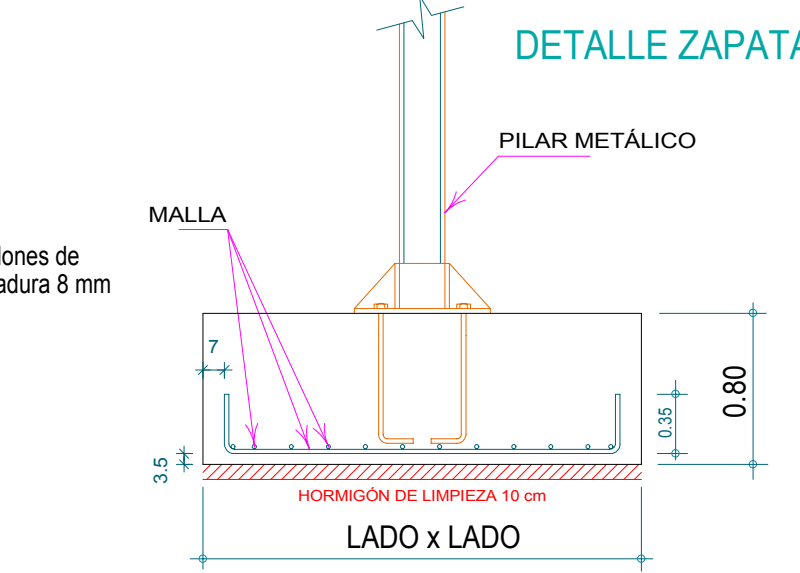
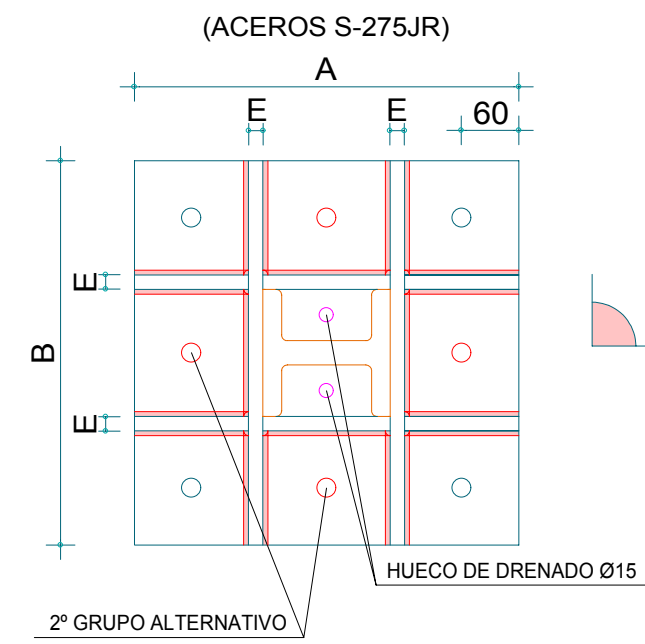


DETALLE CIMENTACIÓN PILARES METÁLICOS



ANCLAJE PILAR METALICO (S-275JR)							
TIPO PILAR	PLETINA		CARTABONES		ESPARRAGOS (B-50/5)		
	A	B	C	D	E	F	G
HEB-280	600	600	30	130	15	730	8ø25
HEB-240	500	500	30	130	15	730	8ø25
HEB-220	450	450	30	100	10	730	8ø20
HEB-180	400	400	30	100	10	650	4ø20



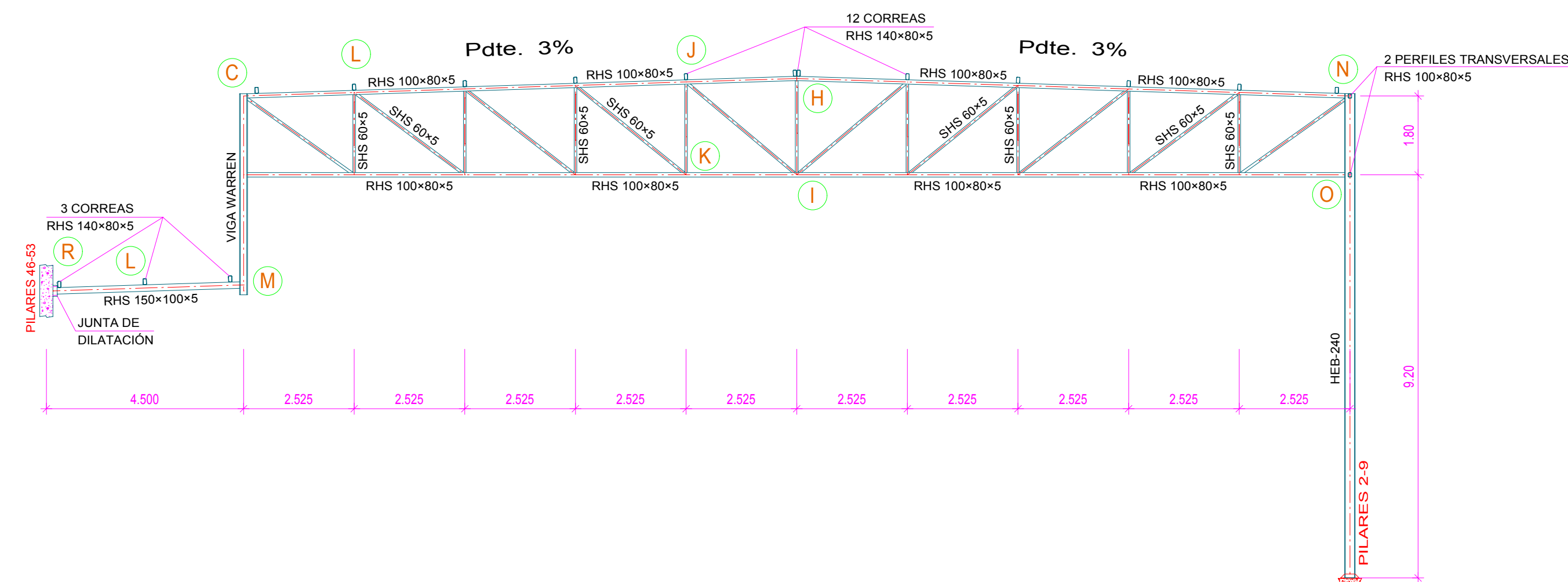
PILARES METÁLICOS :

- PILARES HEB-100 : 57, 66, 68, 78.
- PILARES HEB-140 : 42, 53, 80, 92.
- PILARES HEB-180 : 26, 29.
- PILARES HEB-200 : 43-44, 46-52.
- PILARES HEB-220 : 27, 28
- PILARES HEB-240 : 1-10.
- PILARES HEB-280 : 13-18, 22, 23.

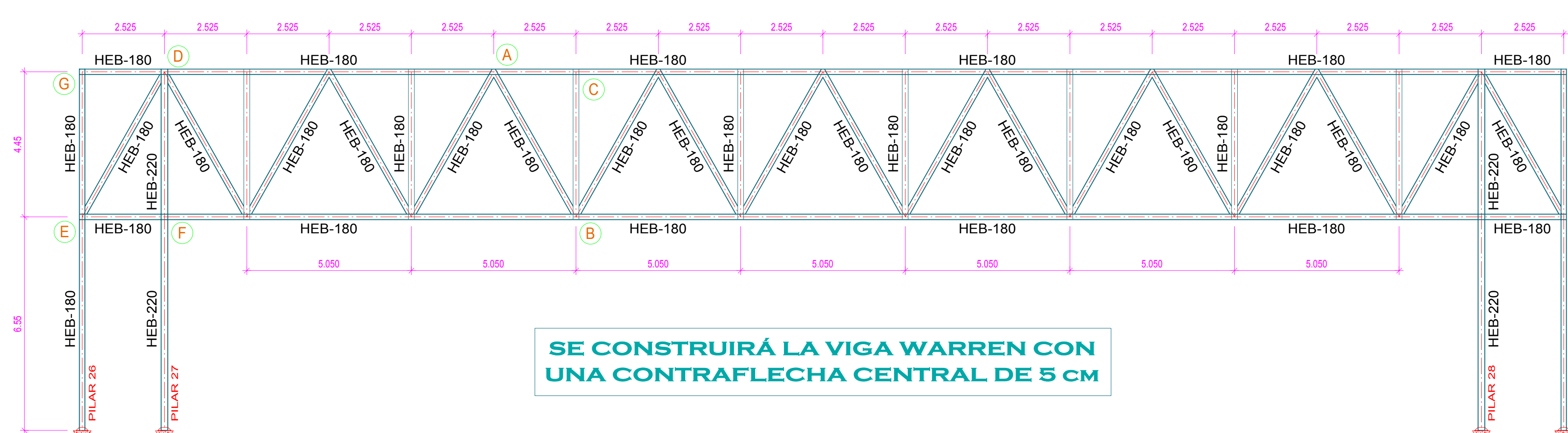
NOTA:

EN CADA PILAR SE INDICA LA POSICION EN QUE DEBE COLOCARSE (H, I).

CELOSIA TIPO



VIGA WARREN



SE CONSTRUIRÁ LA VIGA WARREN CON UNA CONTRAFLECHA CENTRAL DE 5 CM

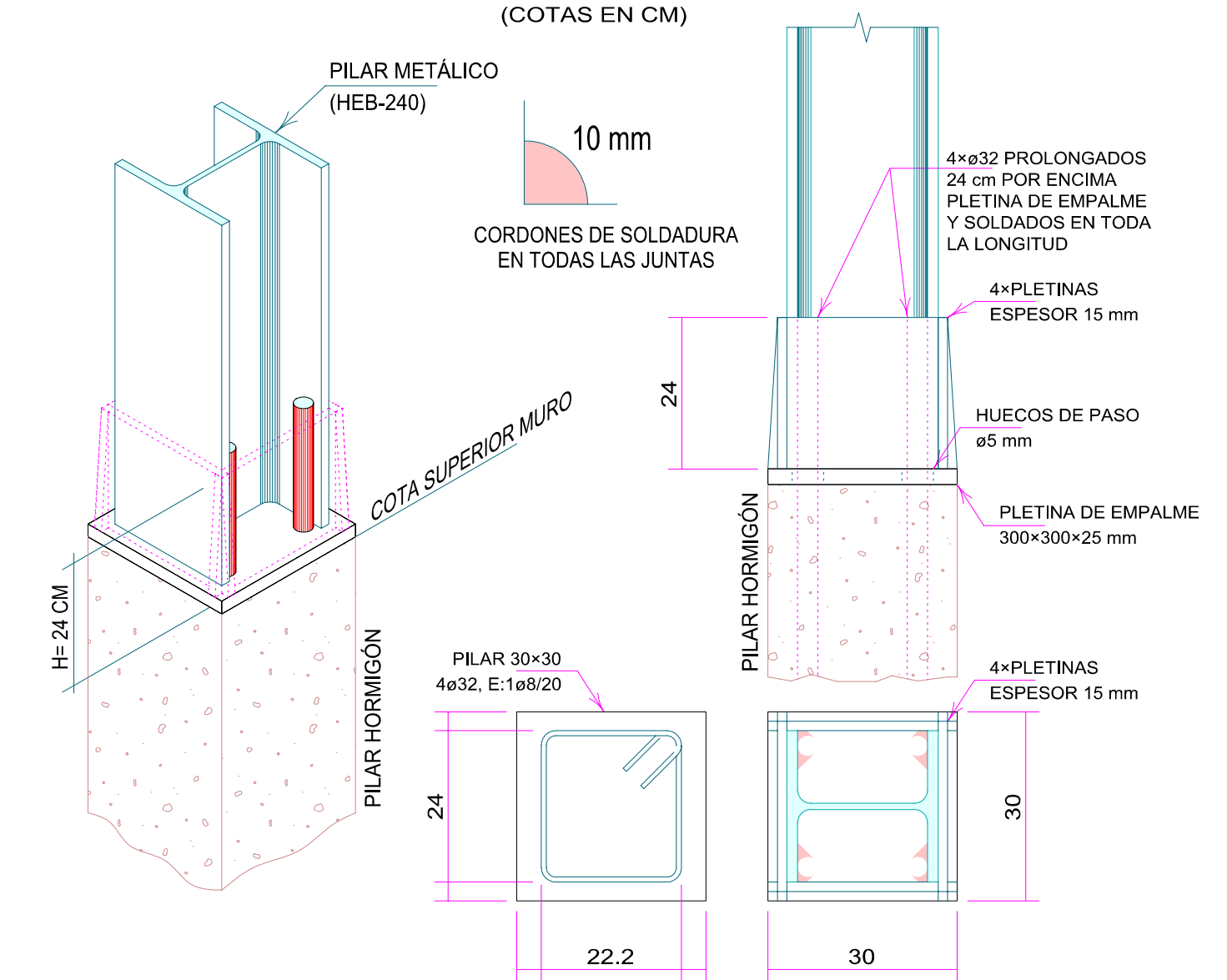
ESPECIFICACIONES FORJADO:

- Estructura de acero S 275 JR
- CARGAS:
- Peso propio cubierta 20 Kp/m²
- Sobrecarga de mantenimiento 40 Kp/m²
- Sobrecarga de nieve 40 Kp/m²
- Viento (empuje) 80 Kp/m²
- Viento (succión) 40 Kp/m²
- MATERIALES:
- Acero S 275 JR, limite elástico ... 2800 Kp/cm²
- TIPO DE CONTROL:
- Ver parte 5, NBE EA-95
- SEGURIDAD:
- Cf. mayoración cargas variables ... 1.50
- Cf. mayoración cargas constantes ... 1.33
- Cf. minoración acero 1.00

SUP. 1372 m²

TODAS LAS JUNTAS DEBEN SOLDARSE EN LAS CARAS VISIBLES

DETALLE UNIÓN PILAR 1 (HORMIGÓN A METÁLICO)



PROYECTO: **COMPLEJO DEPORTIVO MUNICIPAL PARA EL AYUNTAMIENTO DE LA LLAGOSTA**
SITUACIÓN: LA LLAGOSTA (BARCELONA)

DESIGNACIÓN: **ESTRUCTURA METÁLICA PISTA DEPORTIVA (PO/PAV2-E15)**

ESCALA: 1 : 100 FECHA: JULIO-2002 PLANO Nro.

INGENIERO: PROMOTOR:

AYUNTAMIENTO DE LA LLAGOSTA REF. 990206-FR