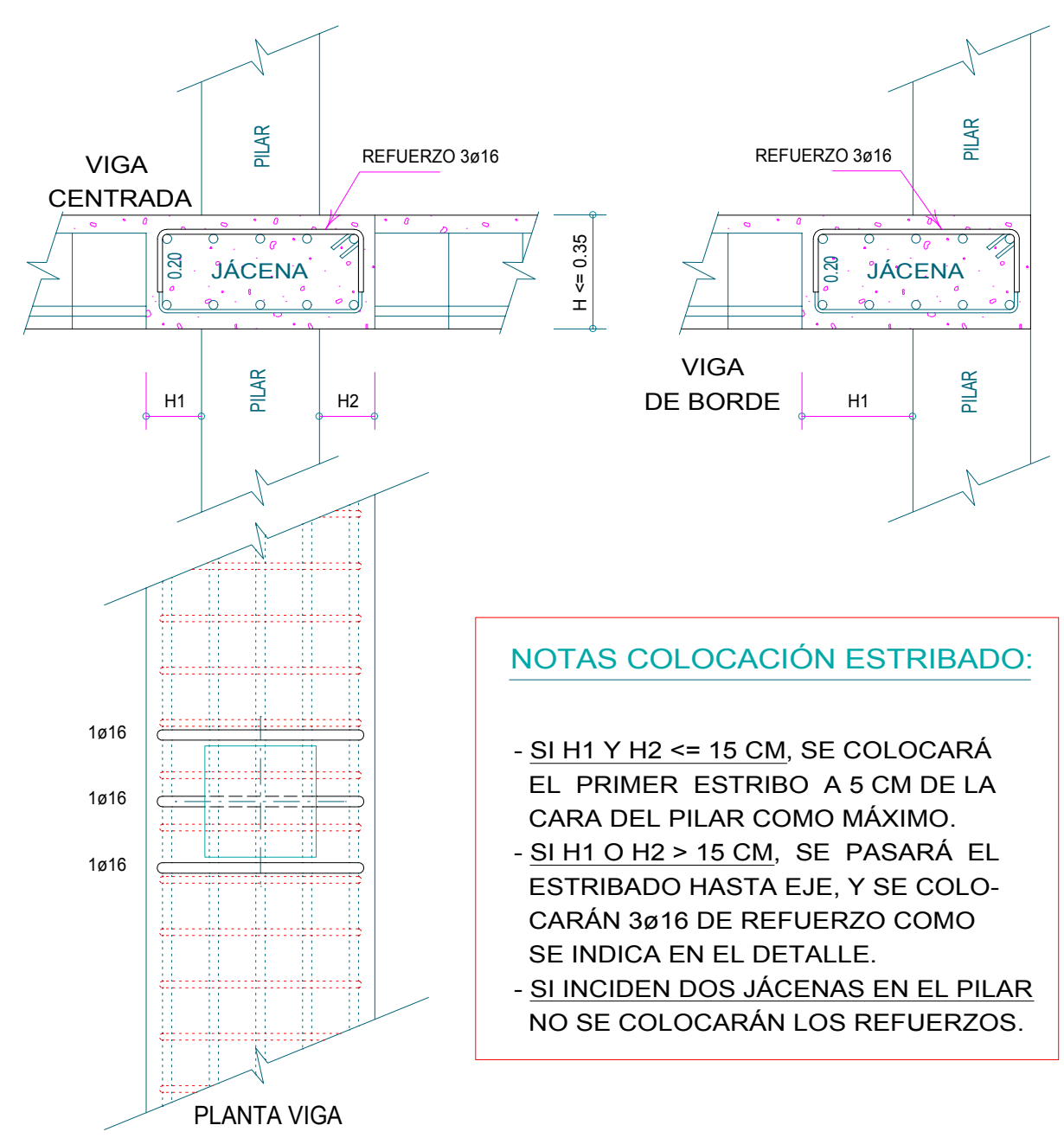
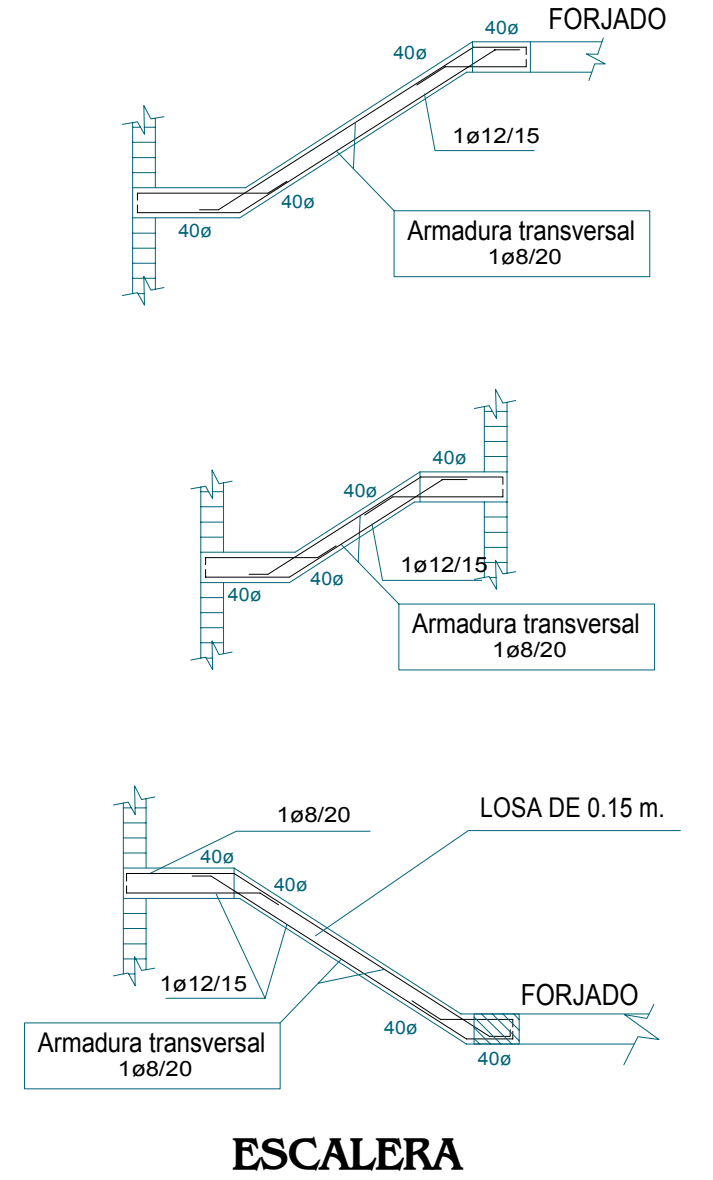


REFUERZOS ANTI-ALABEO VIGA

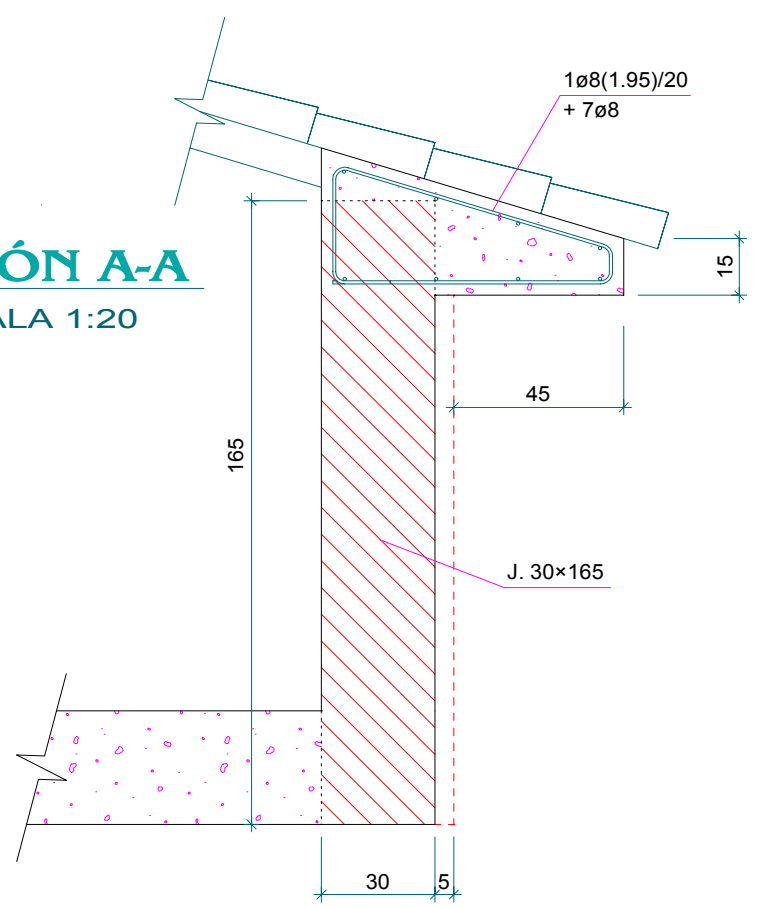


NOTAS COLOCACIÓN ESTRIBADO:

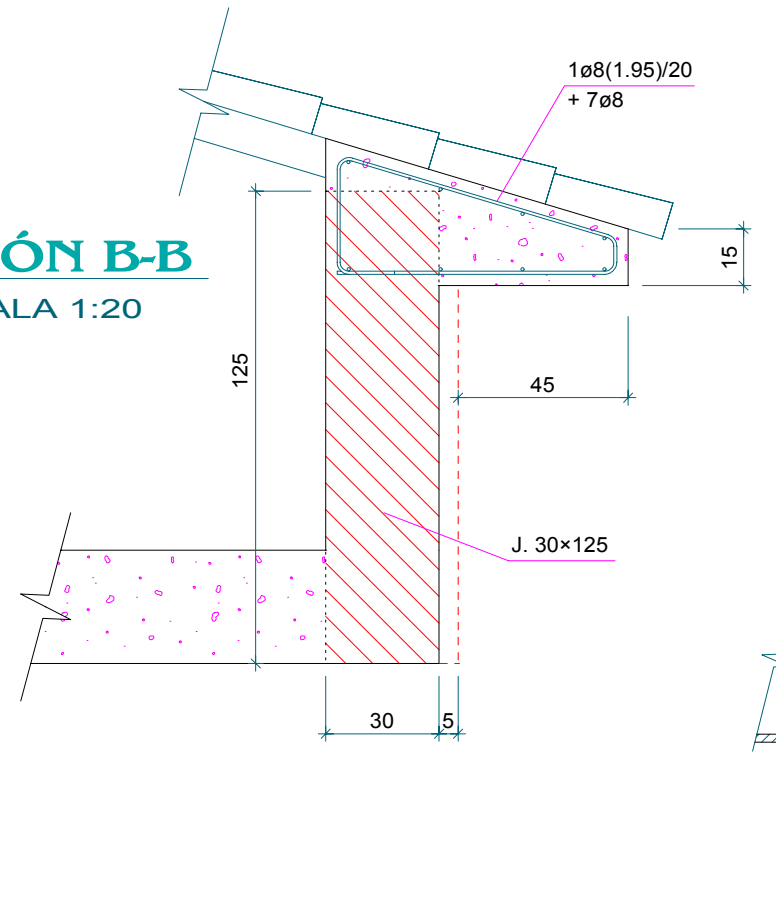
- SI H1 Y H2 <= 15 CM, SE COLOCARÁ EL PRIMER ESTRIBO A 5 CM DE LA CARA DEL PILAR COMO MÁXIMO.
- SI H1 O H2 > 15 CM, SE PASARÁ EL ESTRIBADO HASTA EJE, Y SE COLOCARÁN 3ø16 DE REFUERZO COMO SE INDICA EN EL DETALLE.
- SI INCIDEN DOS JÁCENAS EN EL PILAR NO SE COLOCARÁN LOS REFUERZOS.



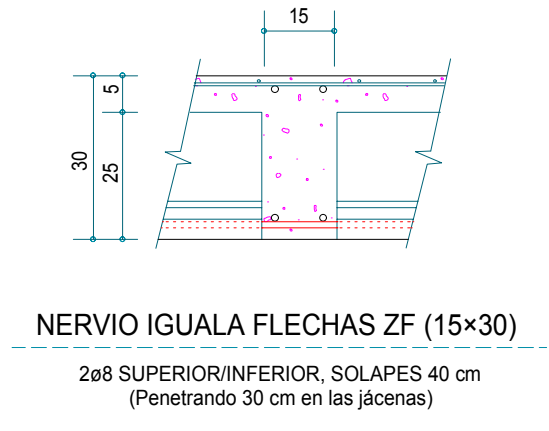
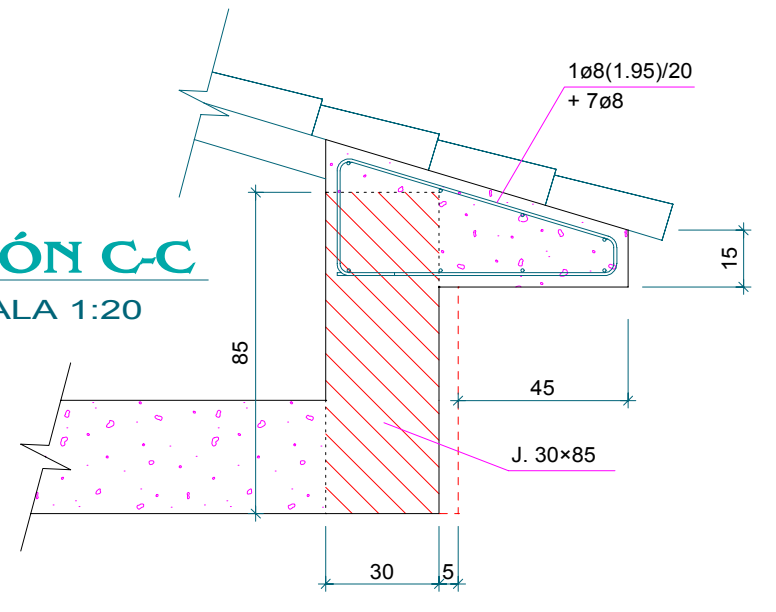
SECCIÓN A-A
ESCALA 1:20



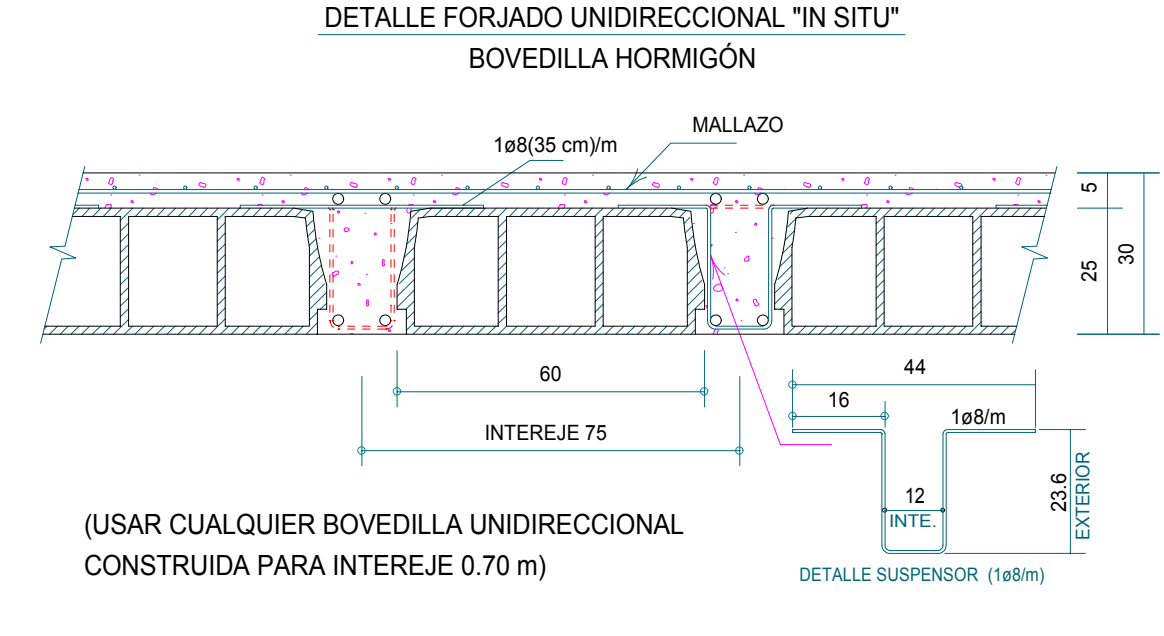
SECCIÓN B-B
ESCALA 1:20



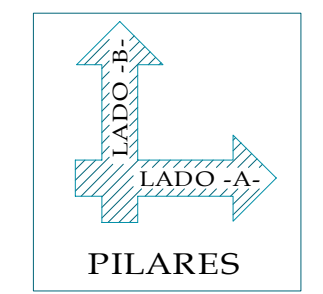
SECCIÓN C-C
ESCALA 1:20



NERVIOS INVERTIDOS:
 Los nervios señalados con la letra "I", significa que son iguales al del mismo número pero invertidos.



(USAR CUALQUIER BOVEDILLA UNIDIRECCIONAL CONSTRUIDA PARA INTEREJE 0.70 m)



ESPECIFICACIONES FORJADO:

- Forjado unidireccional 'in situ' 60x25x25
- Bovedilla 75 cm
- Intereje 25 cm
- Capa de compresión 5 cm
- Canto total 30 cm
- Recubrimiento Ver despieces
- Malla 15x30, ø5-5

- CARGAS:

- Peso propio forjado 360 Kp/m²
- Peso pavimento 100 Kp/m²
- Peso tabiquería 100 Kp/m²
- Varios Kp/m²
- Sobrecarga de uso 200 Kp/m²
- Carga de cálculo 760 Kp/m²

- MATERIALES:

- Acero B-500S f_{yk} = 500 N/mm²
- Hormigón HA-25/B/12/1

- TIPO DE CONTROL:

- Ejecución Normal
- Hormigón Estadístico
- Acero Normal
- Tolerancias Anejo 10, EHE

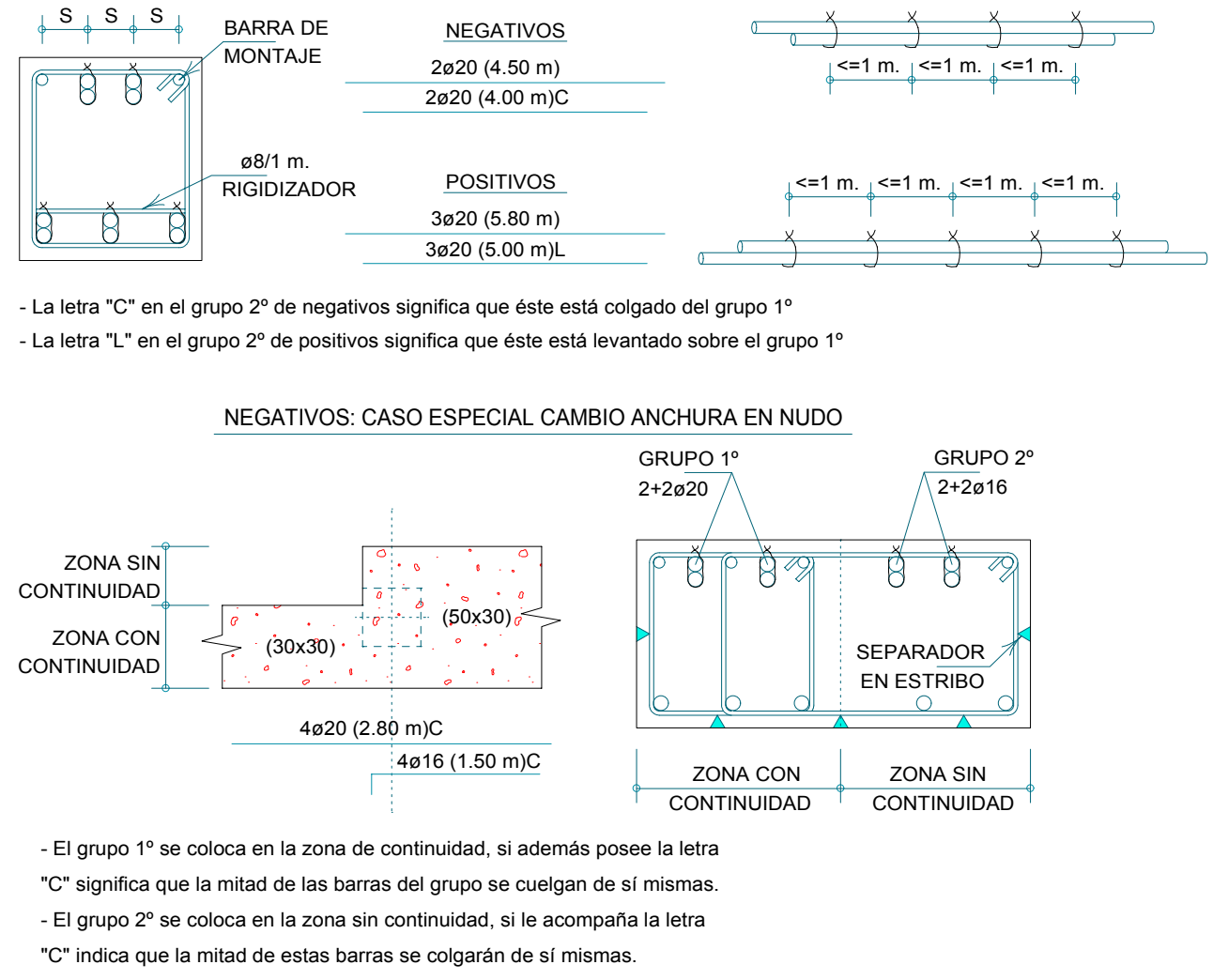
- SEGURIDAD:

- Cf. mayoración cargas libres 1.60
- Cf. mayoración cargas fijas 1.50
- Cf. minoración hormigón 1.50
- Cf. minoración acero 1.15

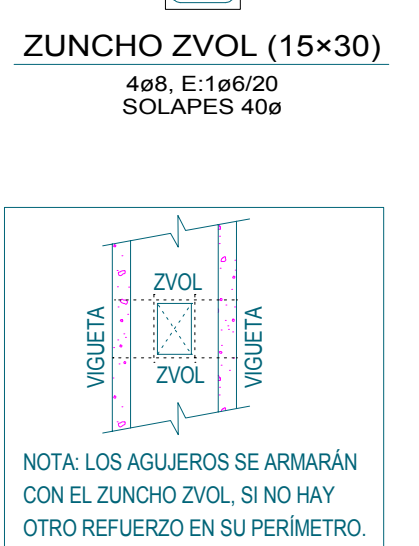
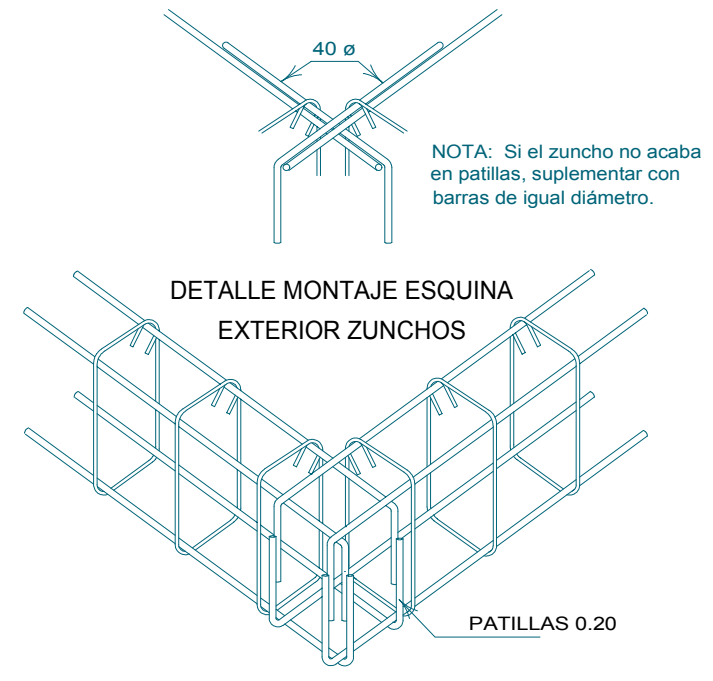
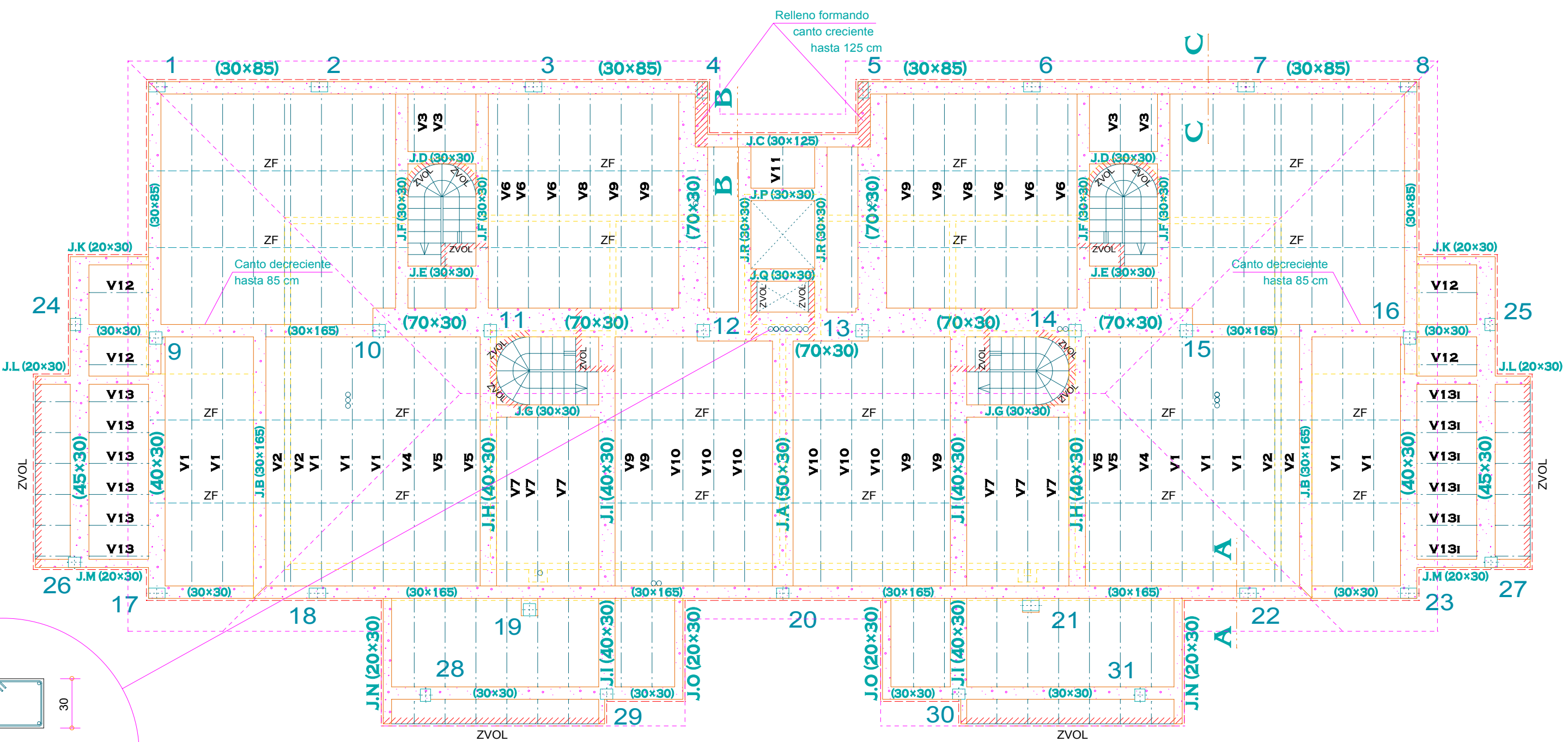
- PATILLAS: 0.20 m
 [Incluidas en medida de barras]

SUP. 416 m²

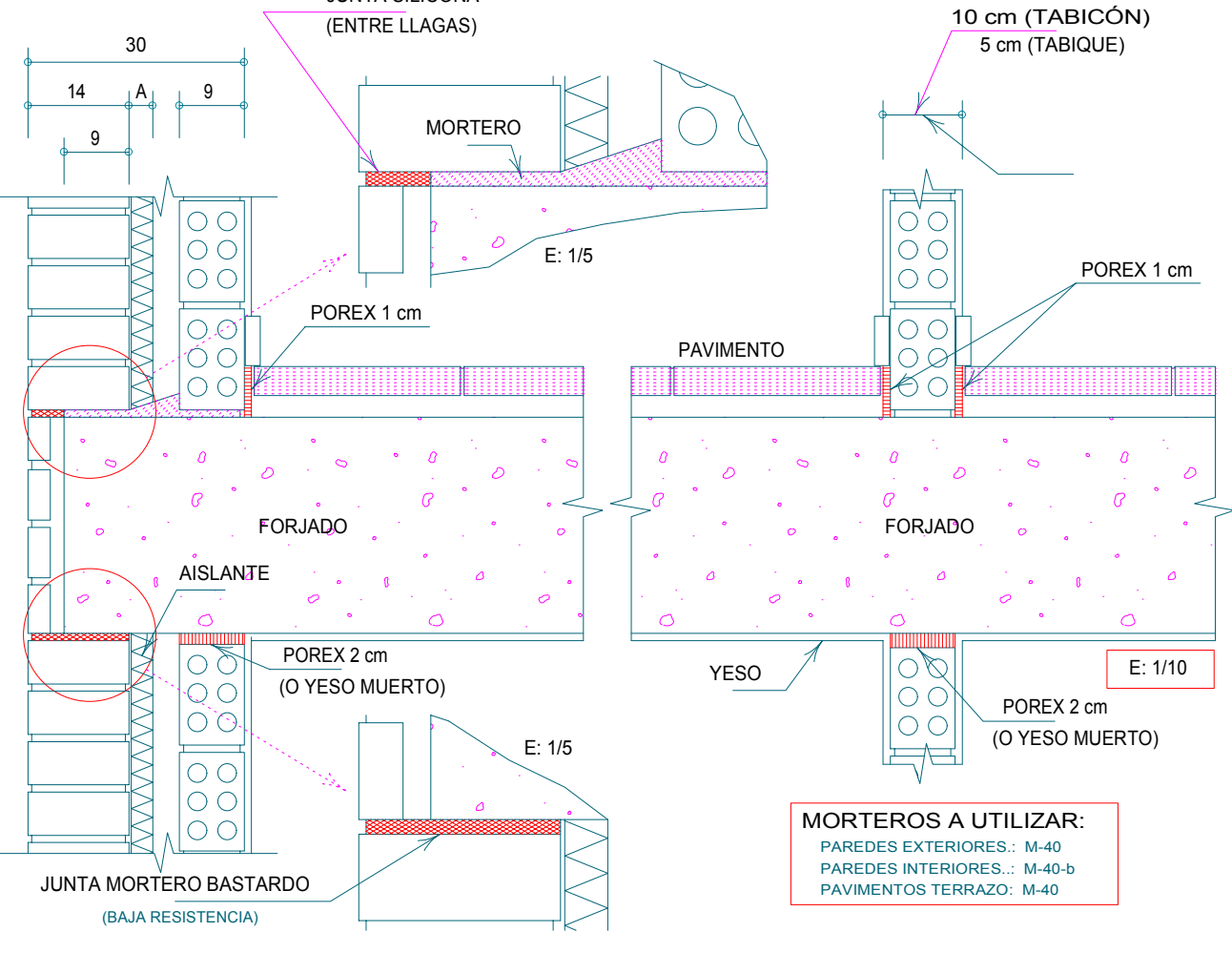
DETALLE BARRAS COLGADAS/LEVANTADAS



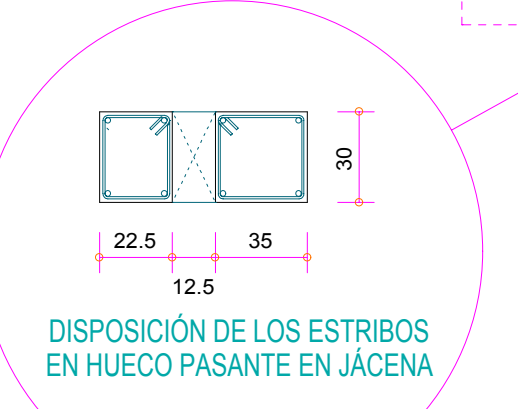
- La letra "C" en el grupo 2º de negativos significa que éste está colgado del grupo 1º
 - La letra "L" en el grupo 2º de positivos significa que éste está levantado sobre el grupo 1º



RECOMENDACIONES DE EJECUCIÓN DE FÁBRICAS DE LADRILLO

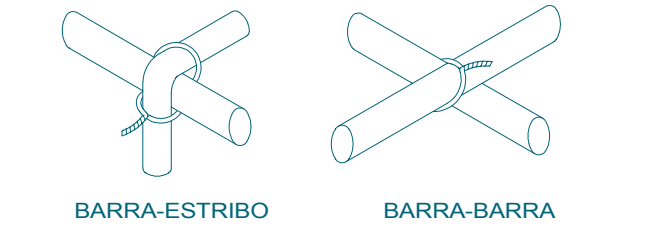


MORTEROS A UTILIZAR:
 PAREDES EXTERIORES: M-40
 PAREDES INTERIORES: M-40-S
 PAVIMENTOS TERRAZO: M-40 DE CRECIMIENTO EXPANSIVO RÁPIDO



DISPOSICIÓN DE LOS ESTRIBOS EN HUECO PASANTE EN JÁCENA

DETALLE ATADO DE FERRALLA
 USAR ALAMBRE NEGRO ACERO ø1.4 mm

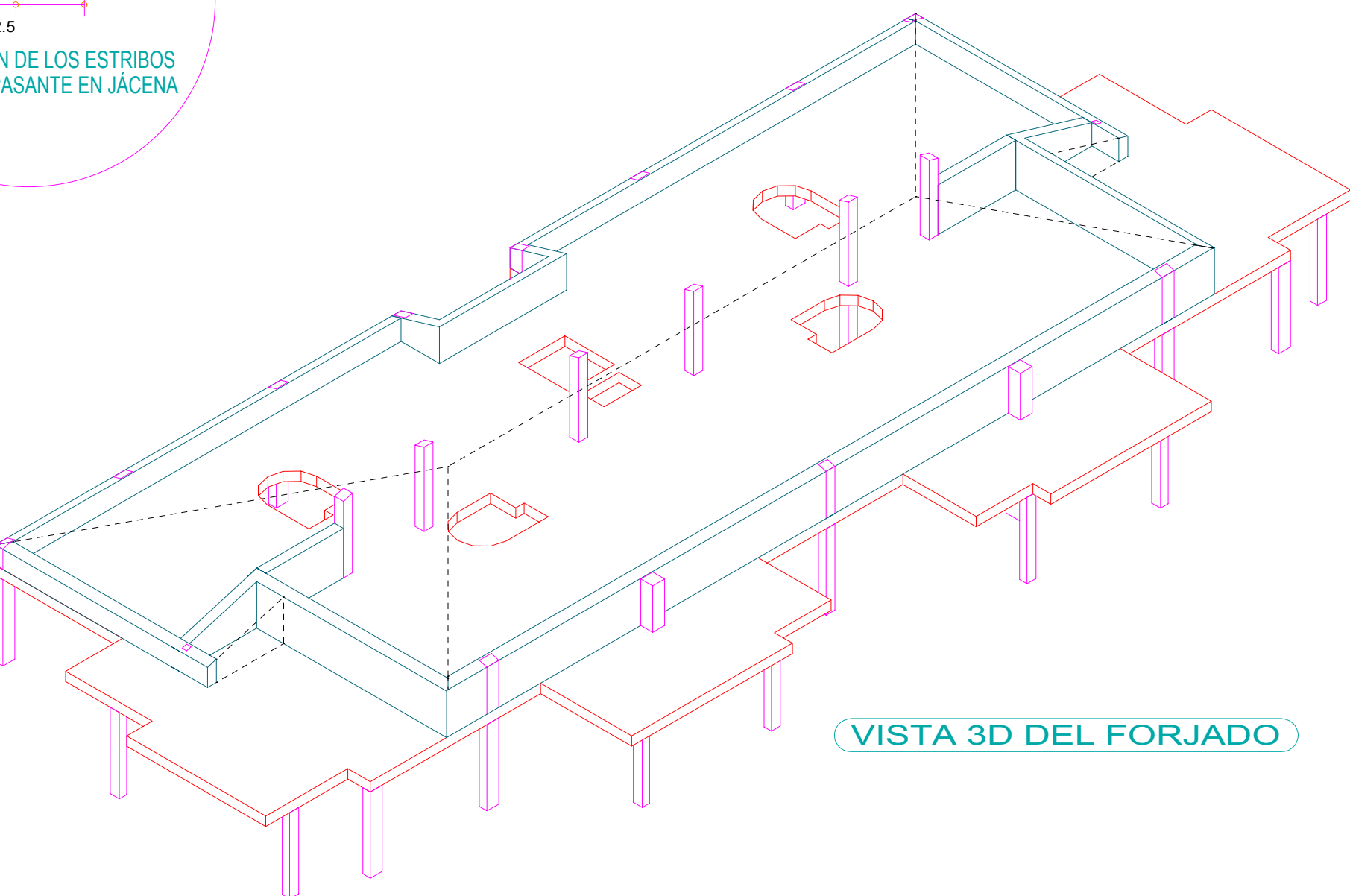


DIAMETRO DE LOS MANDRILES DE DOBLADO

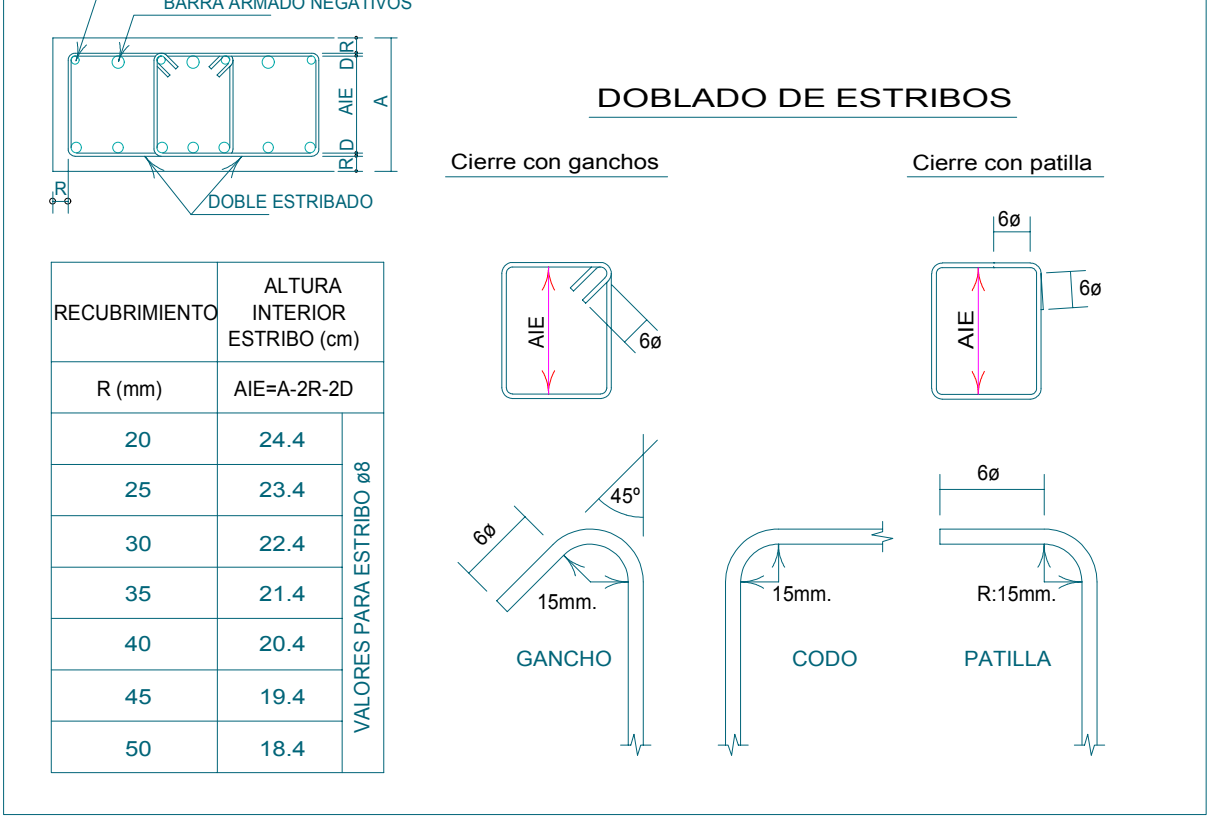
BARRAS CORRUGADAS	GANCHOS, PATILLAS Y GANCHO EN U	DIAMETRO DE LA BARRA EN MM.	Ø < 20	Ø = 20
B 400 S	4ø	7ø		
B 500 S	4ø	7ø		

NOTA:
 SI SE PRODUCE ALGÚN MACIZADO INESPERADO DE RELLENO, SIN UNA ARMADURA DE REPARTO INDICADA, SE DISPONDRÁ EN LA PARTE SUPERIOR E INFERIOR UNA MALLA DE ø 8 CADA 20 cm. (PATILLA FINAL= 0.20)

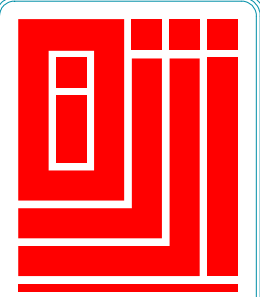
VISTA 3D DEL FORJADO



GEOMETRÍA ESTRIBADO CANTO 30



RECUBRIMIENTO	ALTURA INTERIOR ESTRIBO (cm)
R (mm)	AIE=A-2R-2D
20	24.4
25	23.4
30	22.4
35	21.4
40	20.4
45	19.4
50	18.4



PROYECTO: EJECUCIÓN DE EDIFICIO DE 10 VIVIENDAS Y GARAJE
 SITUACIÓN: CALLE ÁLVAREZ, 20 SANT CUGAT DEL VALLES (BARCELONA)

DESIGNACIÓN: **FORJADO 4 (TP2)**

ESCALA: 1:100 FECHA: SEPTIEMBRE 2001 PLANO Nro.

PROMOTOR: RESIDENCIAL JARDÍ DE L'ESTACIÓ, S.L.

E9

REF. 0113